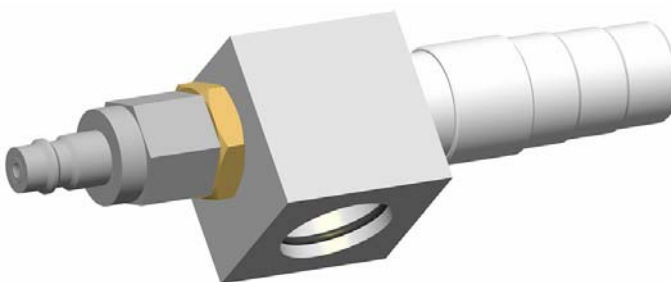

Перечень запасных частей

Порошковый насос PP01

TW
Gema



Документация на Порошковый насос PP01

© Copyright 2004 ITW Gema GmbH

Все права защищены.

Данный документ защищен авторским правом. Несанкционированное копирование запрещено законом. Никакая часть настоящего документа не может быть воспроизведена, фотокопирована, переведена, сохранена в памяти поисковой системы или передана в любой форме и любыми средствами связи с какой бы то ни было целью ни полностью, ни частично без письменного согласия на то со стороны ITW Gema GmbH.

OptiTronic, OptiGun, EasySelect, EasyTronic, EasyFlow и SuperCorona являются зарегистрированными торговыми марками ITW Gema GmbH.

OptiMatic, OptiMove, OptiMaster, OptiPlus, MultiTronic и Gematic являются торговыми марками ITW Gema GmbH.

Все прочие наименования являются торговыми марками или зарегистрированными торговыми марками соответствующих прочих владельцев.

В настоящем документе содержатся ссылки на различные торговые марки и зарегистрированные торговые марки. Наличие указанных ссылок не означает необходимости согласования данного документа с владельцами этих торговых марок или возникновение для этих владельцев каких-либо обязательств. Мы попытались сохранить предпочтительное написание этих торговых марок или зарегистрированных торговых марок в соответствии с написанием, указанным их владельцами.

Мы сделали все возможное, чтобы на момент издания настоящего документа в нем содержалась только правильная и достоверная информация. Компания ITW Gema воздерживается от каких-либо заявлений или гарантий в отношении содержания или использования настоящего документа и оставляет за собой право на его изменение без какого-либо предварительного уведомления.

Издано в Швейцарии

ITW Gema GmbH
Mövenstrasse 17
9015 St. Gallen
Schweiz

Телефон: Факс: +41-71-313 83 83

E-Mail: info@itwgema.ch

Homepage: www.itwgema.ch

Содержание

Перечень запасных частей	3
Заказ запасных частей.....	3
Порошковый насос PP01 - Перечень запасных частей.....	4

Перечень запасных частей

Заказ запасных частей

При оформлении заказа на запасные части для электростатической установки нанесения порошковых покрытий, пожалуйста, укажите следующие данные:

- Тип и заводской номер установки
- Артикульный номер, количество, наименование каждой запасной части

Пример:

- **Тип** Порошковый насос PP01, **серийный номер** 1234 5678
- **Артикульный номер** 203 386, 1 штука, тройник - Ø 18/15 мм

При заказе кабелей и шлангов просьба указывать длину. Артикул таких частей всегда отмечаются звездочкой (*).

Все быстроизнашиваемые части обозначаются символом #.

Все размеры пластиковых шлангов для порошковой краски указываются по наружному диаметру (o/d) и внутреннему диаметру (i/d).

Пример:

Ø 8 / 6 мм = наружный диаметр 8 мм / внутренний диаметр 6 мм.



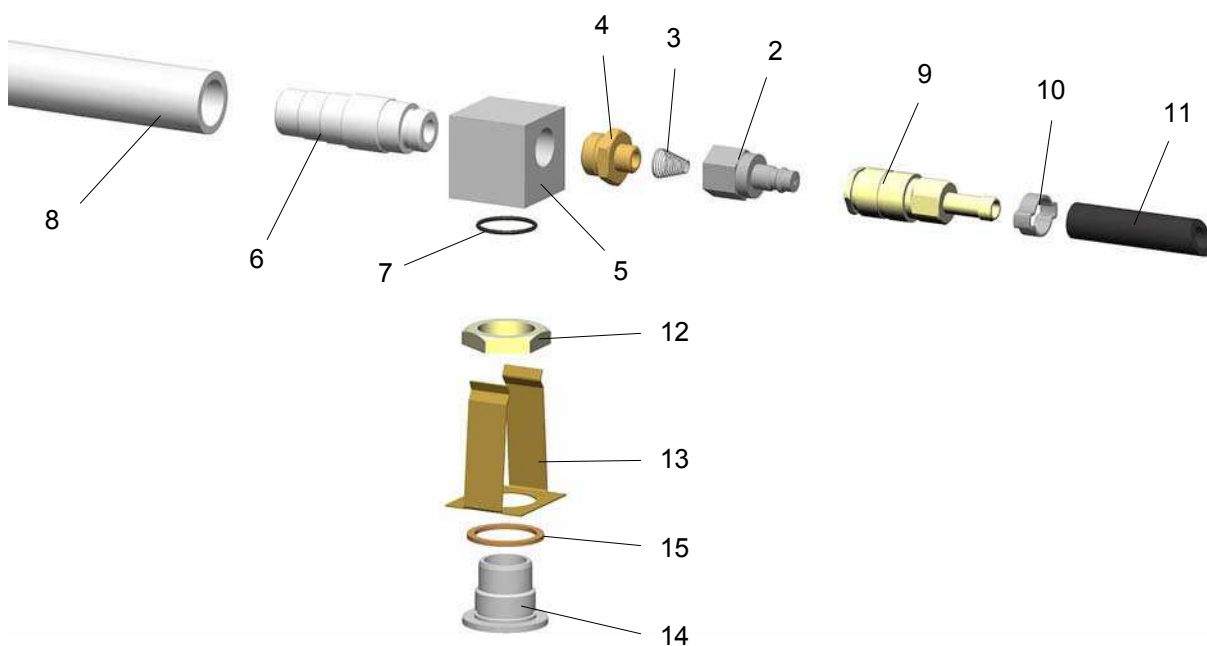
Ремонт оборудования допускается только с использованием подлинных запасных частей ITW Gema, которые сконструированы с учетом требований взрывобезопасности. Любой ущерб, вызванный применением нештатных запасных частей, гарантией не покрывается.

Порошковый насос PP01 - Перечень запасных частей

	Порошковый насос PP01 - комплект (поз. 1-7)	345 199
1	Клапан - комплект (поз. 2 и 3)	347 345
2	Ниппель - NW5-1/4"i	241 725
3	Пружина	345 520
4	Форсунка	343 587
5	Корпус насоса	343 560
6	Втулка (Тефлон)	357 944#
7	О-образное кольцо - Ø 25x2 мм	241 733#
8	Порошковый шланг - Ø 22 / 30 мм	103 780#*
9	Быстроразъемное соединение - NW 7,8-Ø 10 мм	239 267
10	Зажим для шланга - 17-20 мм	1001 729
11	Пластмассовая труба - Ø 10/17 мм, черная	105 147*
	Фиксация для PP - комплект (вкл. поз. 12, 13, 14, 15)	346 012
12	Контргайка - PG21	234 869
13	Прижим насоса	345 970
14	Опора насоса	345 989
15	Прокладка - Ø 29/36x2 мм	246 590

Быстро изнашивающиеся детали

* Укажите, пожалуйста, длину



Порошковый насос PP01

